

WTB300

ESPECIFICAÇÕES TÉCNICAS

O Pluviômetro de Bâscula mede a precipitação de chuva, por meio de um copo coletor (orifício de 200 cm²), que leva a água até a caçamba basculante com auto esvaziamento, mantido por um sistema magnético. O ímã sempre exerce tensão apenas o suficiente para permitir que a caçamba de medição esvazie em um movimento rápido (menos de 300 ms) e depois retorne à sua posição normal, pronta para coletar novamente. Isso significa que o contrapeso permanece sempre o mesmo e é o oposto a outros pluviômetros convencionais de duas caçambas basculantes.

Fabricado em termoplástico moldado (ASA), com proteção contra radiação UV, o pluviômetro modelo WTB-300 foi projetado para trabalhar sob condições climáticas adversas.

Capacidade medição: 144 mm/h

Resolução: 0,2mm

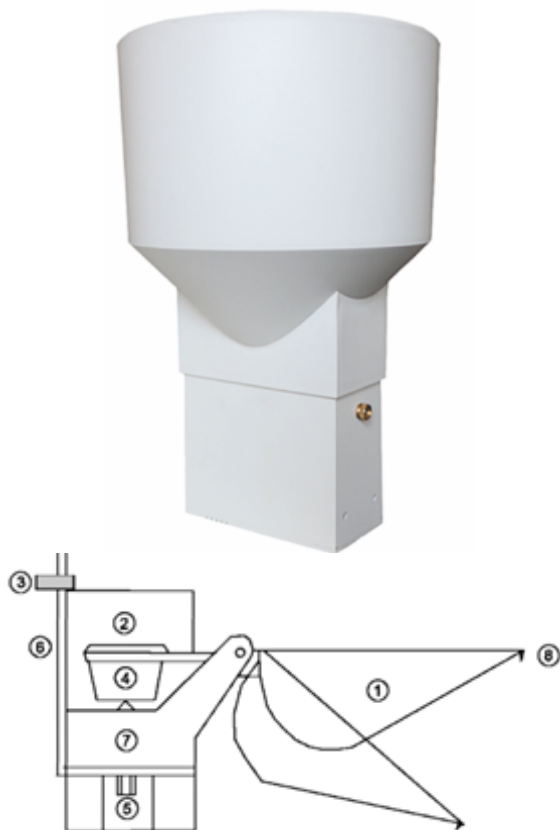
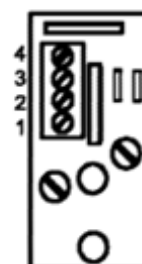
Precisão: ±2%

PCI

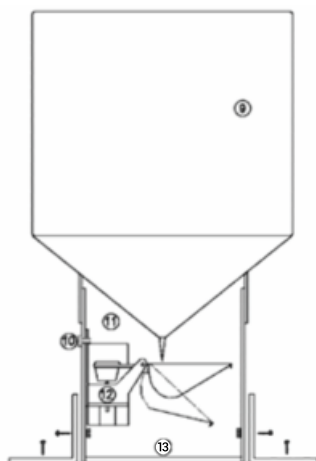
As placas eletrônicas de circuito impresso com chaves do tipo "reed switch" são testadas individualmente e são de alta qualidade, protegidas contra condições climáticas extremas, como gelo ou calor extremo. Isso inclui a corrosão da água salgada devido a PCI ser revestida com verniz resistente às intempéries.

(NF - Normalmente fechado, NA - Normalmente aberto). Régua de terminais com 4 conexões / 2 tomadas e 2 interruptores "reed" conectados em série por 1K ohm e resistor de 1/4W.

PCB no. 9602

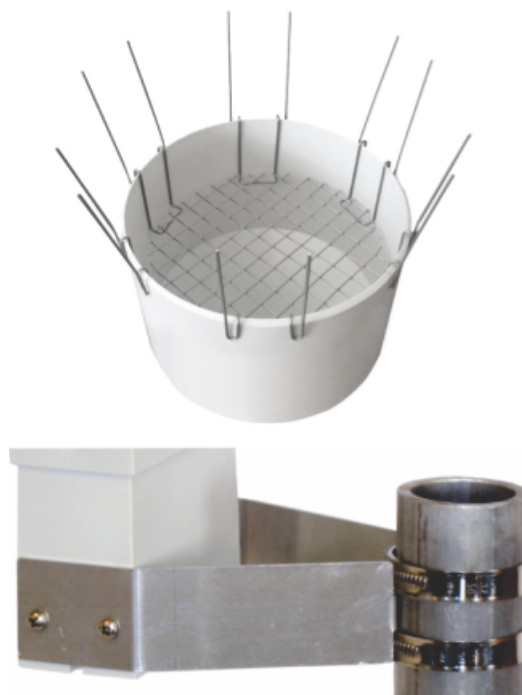
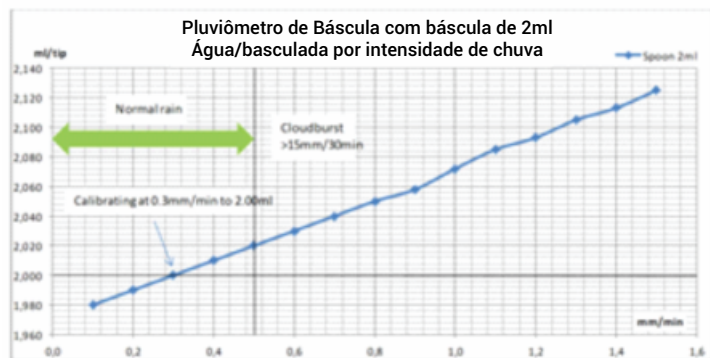
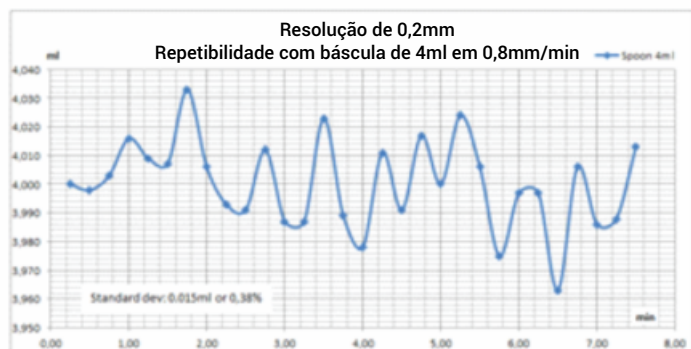


- 01 – Sistema de auto esvaziamento;
- 02 – Chave tipo "reed switch";
- 03 – Parafuso de fixação do conjunto;
- 04 – Magnético;
- 05 – Parafuso para ajuste;
- 06 – Braços Angulares;
- 07 – Suporte;
- 08 – Caçamba.



- 09 – Funil com grade;
- 10 – Parafuso de fixação;
- 11 – "caixa" com a unidade de medição;
- 12 – Unidade de Medição;
- 13 – Base.

RESOLUÇÃO : 0,20mm



Altura da área de respingo: 170mm
Peso (incluindo braço de fixação): 380g (0,38Kg)

Capacidade por minuto com 12 baltas:
0,20 mm: 2,4 mm



ACOMPANHA:

Suporte para fixação (conforme imagem acima);
Nível bolha;
Tela de retenção de folhas;
Acessório anti-aves.

OPCIONAL:

Certificado de calibração com rastreabilidade evidenciada ao RBC-INMETRO, sendo 7 pontos no acumulado de chuva e 6 pontos na intensidade de chuva.
Cód. CCR-PLU-STD

Atende aos requisitos mínimos da WMO.

DIMENSÕES

Abertura: 200cm²
Diâmetro interno: 159,60mm
Diâmetro externo: 165mm