

m/s

°



**Velocidade do vento – Código FA-013**  
**Direção do vento – Código FA-02**

- Medição: 0,5 a 60m/s (velocidade do vento)  
0 a 360° (direção do vento)
- Compacto
- Fácil montagem em mastro
- Montagem robusta

**ESPECIFICAÇÕES TÉCNICAS**

Alimentação: 12 a 30Vdc  
Sinal de saída: 4-20mA (3 fios)  
Grau de proteção: IP 65  
Temperatura permitida: -40 a 70°  
Velocidade do vento mínima: 0,5m/s  
Comprimento do cabo: 3m

**FAIXAS DE MEDIÇÃO**

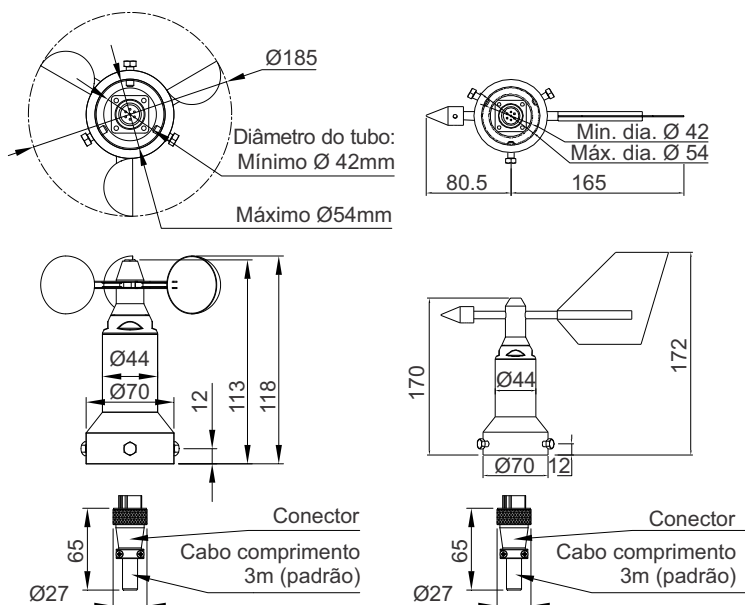
Direção do vento: 0 a 360°	Velocidade do vento: 0,5 a 60 m/s
Precisão: ±2°	Precisão: ±0,5m/s (<5m/s) ± 3% (>5m/s)
Resolução: 1°	Resolução: 0,1 m/s
Unidades: °	Unidades: m/s
Princípio: Magnético	Princípio: Magnético

**APLICAÇÕES**

Meteorologia  
Energias Renováveis  
Portos  
Ferrovias  
Agricultura  
Indústrias

**DIMENSÕES | INVÓLUCRO**

Dimensões: 260x232mm (FA-02)  
Ø95x180mm (FA-013)  
Peso: 0,95kg  
Invólucro: em ABS, resistente à intempéries, com filtro contra radiação UV



**INCLUSO NO FORNECIMENTO**

Cabo de ligação com 3m  
Comprimento maior que 3m sob consulta/demanda.

**GARANTIA**

12 meses

**ACESSÓRIOS (OPCIONAIS)**

Suporte de montagem em mastro .....8368.FA

